

Fregadero Quadra

fregaderos

Código: 1209 050



CARACTERÍSTICAS

-
- | | |
|--------------------------|---|
| CUBETA DE RADIO ESTRECHO | Cubetas de formas cuadradas con un diseño moderno y una mayor capacidad. Para una estética minimalista conjugada con la máxima comodidad. |
| CUBETA PROFUNDA | Fregaderos que alcanzan una profundidad importante, más de 20 cm, gracias a la tecnología de producción avanzada, que ofrecen gran capacidad y practicidad en todas las operaciones de lavado. |
| DESAGÜE 3,5" BASKET | Desagüe grande de 3,5" equipado con el práctico tapón cestillo que impide el flujo de las partes sólidas en la alcantarilla. |
| FONDO DIAMANTADO | El desagüe en el fondo de la cubeta es una característica importante, siempre cuidada en las soluciones de Foster. En los modelos cuadrados de fondo plano el desagüe está garantizado por el elegante diamantado que facilita el flujo del agua. |
| FREGADEROS DE ESPESOR | Acero 1 mm de espesor. Un espesor importante que garantiza máxima robustez para los fregaderos que no conocen las señales del envejecimiento. |
| REBOSADERO PERIMETRAL | El rebosadero es una seguridad siempre presente en los fregaderos Foster que impide el desbordamiento del agua de la cubeta en caso de olvido. La solución del desagüe perimetral mejora la estética gracias a la forma cuadrada y esencial. |
-

DETALLES

Acabado Foster cepillado

Borde Instalación Sobre encimera con óptica enrasado

Material Acero inoxidable AISI 304

Texture Cepillado en la línea

Base 80 cm

Dimensiones 804x510 mm

Dotaciones estándar Soportes de fijación, junta, desagüe, rebosadero y sifón, Caja de embalaje

Orificios Monomando 1 orificio de serie

Hueco de encastre 784x495 mm

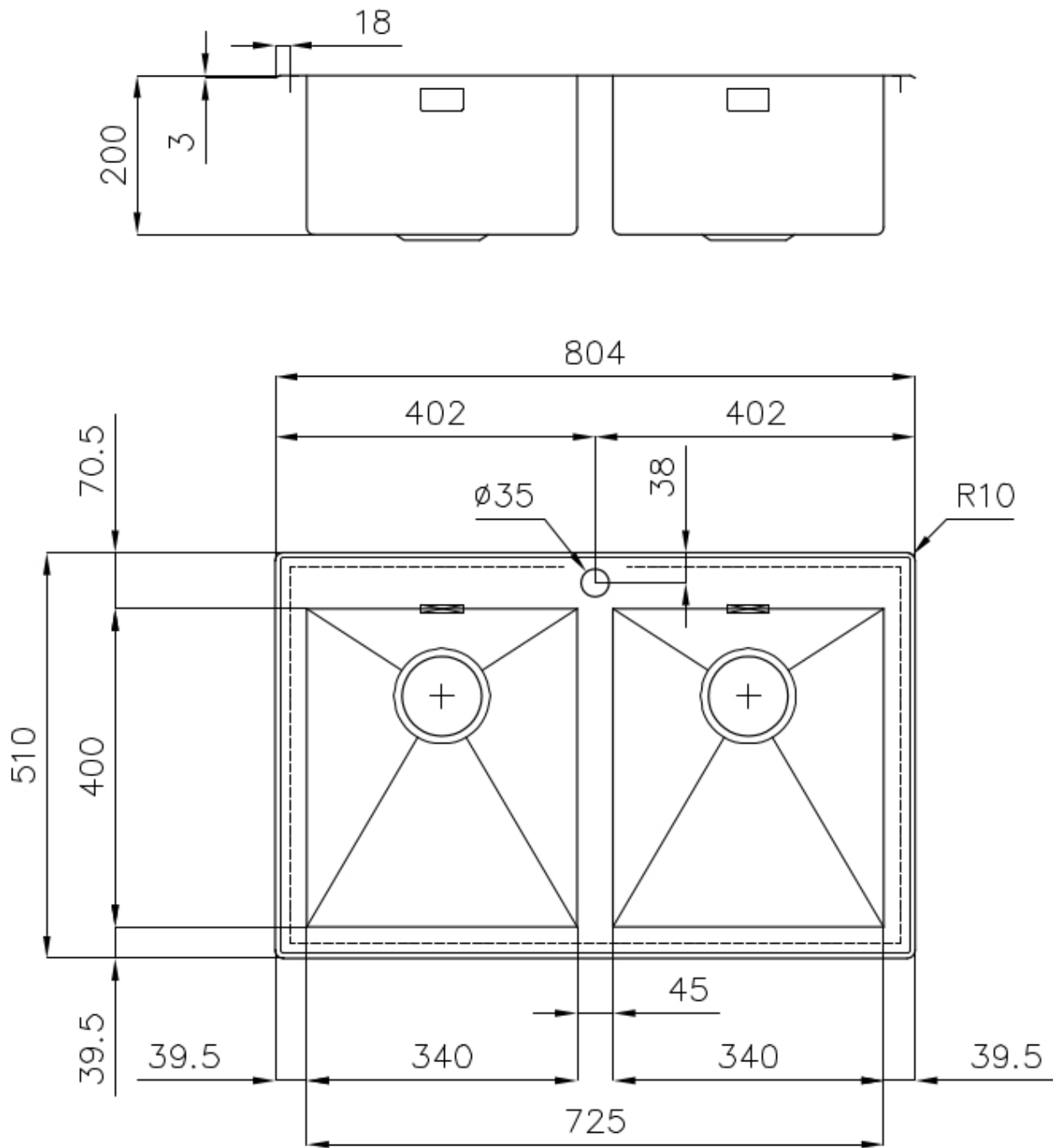
Escurreidor No

Medida de la cubeta 340x400mm

Número de cubetas 2 cubetas

Desagüe Desagüe 3.5 "

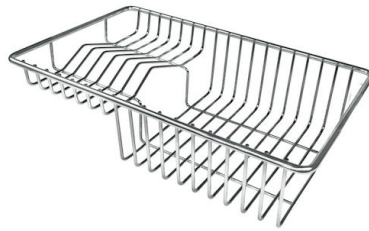
DIBUJOS TÉCNICOS



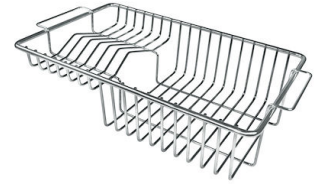
ACCESORIOS OPCIONALES



Cesta blanca de acero inoxidable
8611 000



Cesta portaplatos inox
8100 303
* sólo en combinación con el accesorio
8644 101



Cesta portaplatos inox
8100 201



Cubeta blanca
8153 100



Tabla de corte de cristal
8631 300



Tabla de corte de HPDE
8657 001



Tabla de corte Twin in HDPE
8644 101



Bandeja perforada inox
8151 000
* sólo en combinación con el accesorio
8644 101



**Kit rallador con soporte para anillo
y bandeja de recogida de alimentos**
8159 101
* sólo en combinación con el accesorio
8644 101